



reddot award 2016
winner

Vyšší výnosy

- Huawei patentovaná vysoce účinná topologie, max. účinnost 98,6%, Evropská účinnost 98,0%

Jednoduché & snadné

- 10,4 kg, umožňuje jednoduchou instalaci jedné osobě
- Optimalizovaný AC konektor pro rychlé připojení k síti
- Podporuje konfiguraci měniče jedním kliknutím
- Podporuje I-V curve diagnosis jedním kliknutím

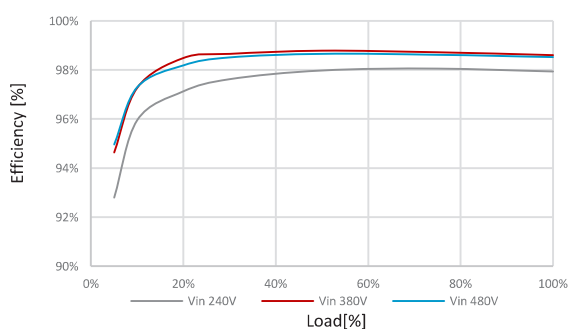
Baterie připravena

- Integrované rozhraní pro úložiště energie Plug & Play

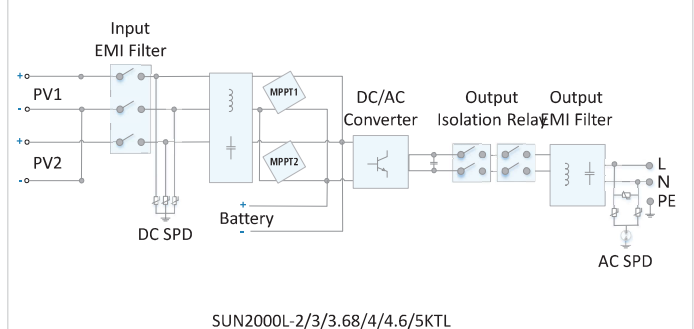
Bezpečný & spolehlivý

- IP65, přírodní chlazení
- Integrovaná DC a AC přepětová ochrana

Křivka účinnosti



Obvodové schéma



SUN2000L-2/3/3.68/4/4.6/5KTL



Technická specifikace	SUN2000L-2KTL	SUN2000L-3KTL	SUN2000L-3.68KTL	SUN2000L-4KTL	SUN2000L-4.6KTL	SUN2000L-5KTL
Účinnost						
Max. účinnost	98.5 %	98.5 %	98.5 %	98.6 %	98.6 %	98.6 %
Evropská vážená účinnost	97.0 %	97.6 %	97.8 %	97.9 %	98 %	98 %
Vstup						
Max. FV napájení	2660 Wp	3990 Wp	4968 Wp	5400 Wp	6210 Wp	6750 Wp
Max. vstupní napětí	600 V					
Rozsah pracovního napětí ¹	90 V~600 V					
Spouštěcí napětí	120 V					
Rozsah MPP při plném zatížení	120V~480 V	160 V~480 V	190 V~480 V	210 V~480 V	260 V~480 V	260 V~480 V
Nominální vstupní napětí	380 V					
Max. vstupní proud/MPPT	11 A					
Počet MPP trackerů	2					
Max. počet vstupů	2					
Výstup						
Nominální výstupní výkon	2000 W	3000 W	3680 W	4000 W	4600 W	5000 W
Maximální zdánlivý výkon	2200 VA	3300 VA	3680 VA	4400 VA	4600 VA	5500 VA
Nominální výstupní napětí	220 V / 230 V / 240 V					
Jmenovitá frekvence stř. napětí	50 Hz / 60 Hz					
Maximum výstupní proud	10 A	15 A	16 A	20 A	23 A	25 A
Nastavitelný účinník	0.8 induktivní ... 0.8 kapacitní					
Max. celkové harmonické zkreslení	< 3 %					
Ochrana						
Ochrana proti ostrovnímu provozu	Ano					
Ochrana proti přepolování DC vstupů	Ano					
Kontrola izolačního stavu	Ano					
DC přepětová ochrana	Ano					
AC přepětová ochrana	Ano					
Monitorování zbytkového proudu	Ano					
AC nadproudová ochrana	Ano					
Ochrana proti zkratu AC	Ano					
Ochrana proti přepětí střídavého proudu	Ano					
Ochrana proti přehřátí	Ano					
Všeobecné údaje						
Rozsah pracovní teploty	-30 ~ +60 °C (Redukované od 45°C)					
Relativní vlhkost	0 %RH ~ 100 %RH					
Pracovní nadmořská výška	0-4000 m (Možné od 2000m)					
Chlazení	Přirozené proudění					
Display	LED indikátory					
Komunikace	RS485, WLAN					
Hmotnost s montážní konzolou	10.4 Kg					
Rozměry	375X375X117 mm					
Stupeň ochrany	IP65					
Kompatibilita baterie						
Baterie	LG Chem RESU 7H / 10H					
Rozsah napětí	350~450 Vdc					
Max. proud	10 A					
Komunikace	RS485					
Platné normy a standardy						
Bezpečnost	EN/IEC 62109-1, EN/IEC 62109-2					
Standardy síťového připojení	G83/2,G59/3, EN 50438, CEI 0-21, VDE-AR-N-4105, VDE0126, UTE C 15-712-1, AS 4777.2/3					

*1. Platí pouze pro skutečný řetězec modulu.

Always Available for Highest Yields