



MWLFT 100-12h

12V 100Ah

Splňuje normy

PN-EN 60896-21:2007
 PN-EN 60896-22:2007
 PN-EN 61056-1:2008
 PN-EN 61056-2:2003(U)
 PN-E-83016:1999

Akumulátory MW Power řady MWLFT (AGM) VRLA jsou určeny k použití v systémech rezervního napájení v telekomunikaci. S ohledem na zavedení terminálu v přední části je možné umístit akumulátory vedle sebe a propojit je na přední straně krátkými spínači. Rozměry umožňují instalaci 4 bloků na 1 polici ve skříních 19" a 21".

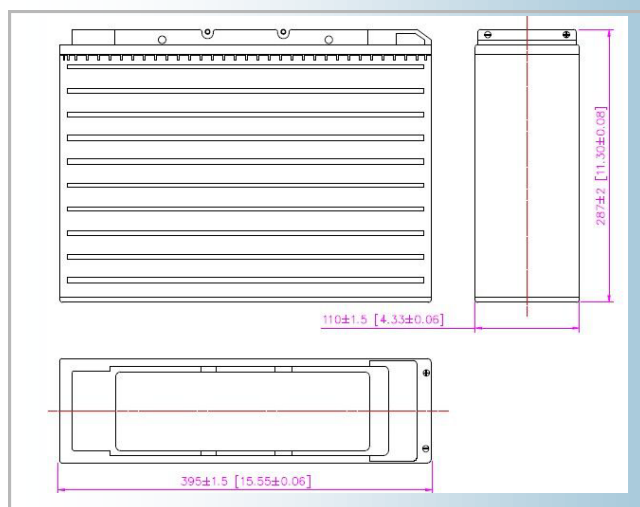
Projektovaná životnost je 15 let při 20 - 25 °C



Specifikace

Jmenovité napětí		12V
Jmenovitá kapacita		100,0 Ah
Rozměry	Délka	395 mm
	Šířka	110 mm
	Výška	287 mm
	Celková výška	287 mm
Plášť ABS/(UL94-HB) volitelně UL94-V0		
Hmotnost		31,0 kg

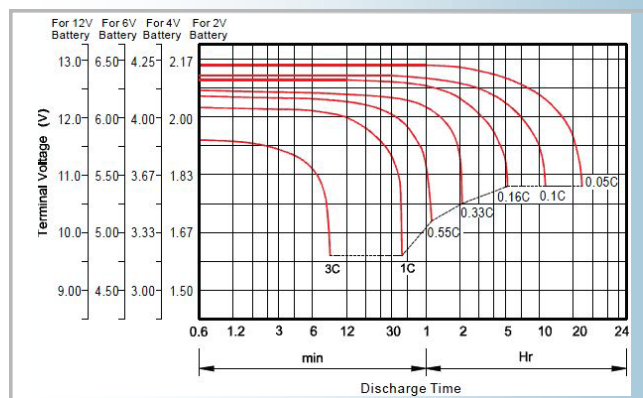
Rozměry



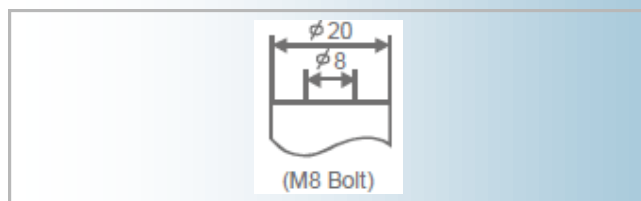
Charakteristika

Kapacita pro 25°C a mezní napětí 10,5V	20h	104,0 Ah
	10h	100,0 Ah
	5h	88,0 Ah
Vnitřní odpor	akum. nab.	5 mΩ
Kapacita	pro 20°C	100%
	pro 0°C	85%
	pro -15°C	65%
Samovybíjení	3 měsíce	91%
	6 měsíců	82%
	12 měsíců	64%
Terminál	Šroub M8	
Nabíjení	Vyrovňovací	13,50-13,80V
	Cyklické	14,40-15,00V
Max. proud nabíjení	31,0 A	
Max. proud vybíjení	800 A (5 s)	

Charakteristika vybití při teplotě 25 °C



Terminál



Provozní teplota:
 Vybíjení: -20 °C ÷ 50 °C
 Nabíjení: -20 °C ÷ 50 °C
 Skladování: -20 °C ÷ 50 °C



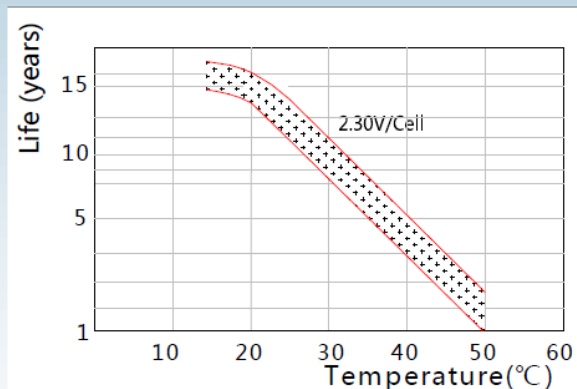
MWLFT 100-12h

12V 100Ah

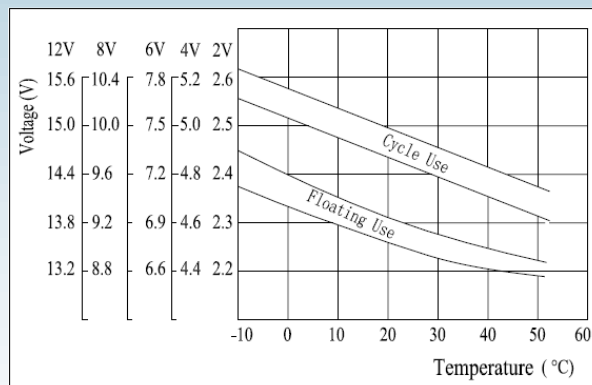
Zgodność z normami

PN-EN 60896-21:2007
PN-EN 60896-22:2007
PN-EN 61056-1:2008
PN-EN 61056-2:2003(U)
PN-E-83016:1999

Żywotność akumulatora dla pracy buforowej



Napięcie ładowania w zależności od temperatury



Stałoprądowa charakterystyka rozładowania (A, 25°C)

F.V/TIME	15min	30min	60min	2h	3h	4h	5h	6h	8h	10h	20h
9.60V	162	98.0	62.0	36.5	25.5	20.9	17.9	15.6	12.2	10.2	5.34
9.90V	158	96.0	61.1	36.3	25.4	20.8	17.7	15.5	12.2	10.2	5.33
10.2V	152	93.1	59.5	36.0	25.2	20.6	17.6	15.4	12.1	10.1	5.32
10.5V	147	90.8	58.3	35.5	25.0	20.5	17.5	15.3	12.0	10.1	5.29
10.8V	139	87.5	56.5	34.6	24.3	19.9	17.0	14.8	11.6	10.0	5.25

Stałomocowa charakterystyka rozładowania (Watt, 25°C)

F.V/TIME	15min	30min	60min	2h	3h	4h	5h	6h	8h	10h	20h
9.60V	1775	1100	707	423	300	246	211	184	145	122	64.1
9.90V	1733	1078	696	421	298	244	210	183	145	121	64.0
10.2V	1669	1045	679	417	296	243	208	182	144	121	63.8
10.5V	1612	1019	665	411	294	241	207	181	143	120	63.4
10.8V	1527	982	645	400	285	234	201	175	138	119	63.0



VÝHRADNÍ DISTRIBUTOR PRO ČR

Václavské náměstí 832/19, Praha 1, 110 00 tel.: + 420 800 66 22 44 eshop@elektrocentrality.cz, www.elektrocentrality.cz