

MWP 120-12h

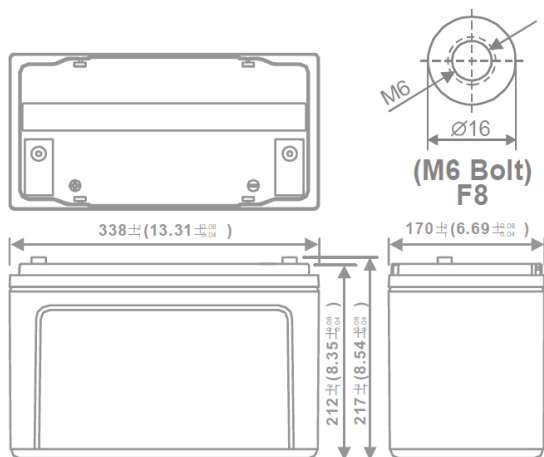
Splňuje normy
 PN-EN 60896-21:2007
 PN-EN 60896-22:2007
 PN-EN 61056-1:2013-05
 PN-EN 61056-2:2013-05
 PN-E-83016:1999

Akumulátory MW Power řady MWP jsou zhotoveny technologií VRLA (AGM) a určeny jsou k použití jak v systémech nouzového napájení, tak jiných systémech, ve kterých akumulátor pracuje cyklicky. Preferované použití akumulátorů této řady:

nouzové napájení UPS, v systémech automatizace a jako zdroj energie pro přenosná zařízení, napájení motorů a jiných zařízení v režimu cyklické práce. Pro vybití 50 % až 600 pracovních cyklů. Projektovaná životnost je 12 let pro 20-25 °C.

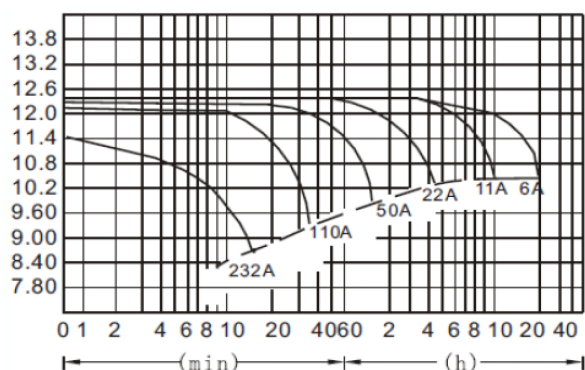
Specifikace		
Jmenovité napětí		12V
Jmenovitá kapacita		120 Ah
Rozměry	Délka	338 mm
	Šířka	170 mm
	Výška	212 mm
	Celková výška	217 mm
Hmotnost		33,5 kg

Rozměry mm (coul)



Doporučený / maximální točivý moment M6: 7 Nm / 9Nm

Charakteristika vybití



Charakteristika		
Kapacita pro 25 °C a mezní napětí 10,2 V	20h	120 Ah
	10h	110 Ah
	5h	94 Ah
Vnitřní odpor	Aku. nabitý	5 mΩ
Kapacita	pro 20°C	100%
	pro 0°C	85%
	pro -15°C	65%
Samovybití	3 měsíce	90%
	6 měsíců	80%
	12 měsíců	65%
Terminál / Plášť	M6 / ABS UL94 HB	
Nabíjení	Vyrovnávací	13,5-13,8 V
	Cyklické	14,4-15,0 V
Max. proud nabíjení	33A	
Max. proud vybíjení	1200A / 5s	
Provozní teplota	Vybíjení	-20°C—50°C
	Nabíjení	-20°C—50°C
	Skladování	-20°C—50°C

