

MWP 40-12

Splňuje normy
 PN-EN 60896-21:2007
 PN-EN 60896-22:2007
 PN-EN 61056-1:2013-05
 PN-EN 61056-2:2013-05
 PN-E-83016:1999

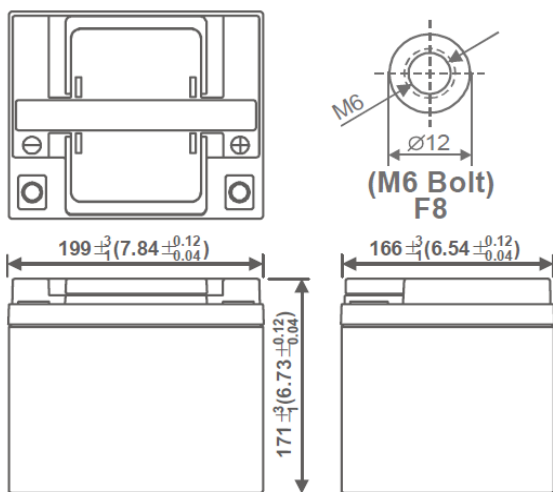
Akumulátory MW Power řady MWP jsou zhotoveny technologií VRLA (AGM) a určeny jsou k použití jak v systémech nouzového napájení, tak jiných systémech, ve kterých akumulátor pracuje cyklicky. Preferované použití akumulátorů této řady:

nouzové napájení UPS, v systémech automatizace a jako zdroj energie pro přenosná zařízení, napájení motorů a jiných zařízení v režimu cyklické práce. Pro vybití 50 % až 600 pracovních cyklů. Projektovaná životnost je 12 let pro 20-25 °C.



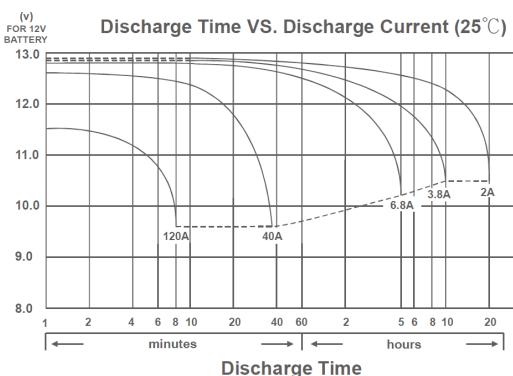
Specifikace		
Jmenovité napětí	12V	
Jmenovitá kapacita	40 Ah	
Rozměry	Délka	199 mm
	Šířka	166 mm
	Výška	171mm
	Celková výška	171 mm
Hmotnost	13,4 kg	

Rozměry mm (coul)

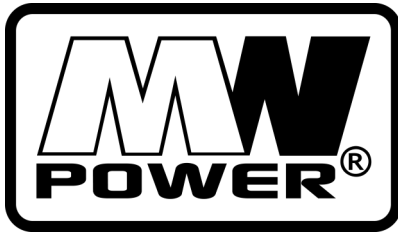


Doporučený / maximální moment dotočení M6: 7 Nm / 9Nm

Charakteristika vybití



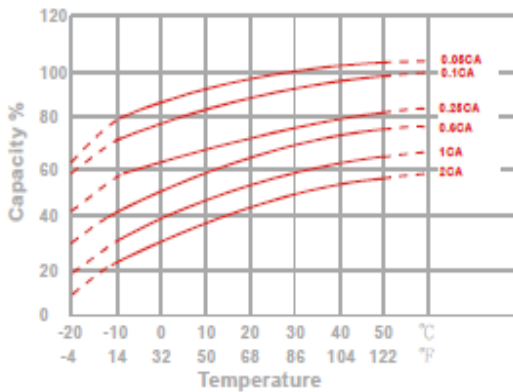
Charakteristika		
Kapacita pro 25 °C a mezní napětí 10,2 V	20h	42,0 Ah
	10h	40,0 Ah
	5h	38,0 Ah
Vnitřní odpor	Aku. nabitý	7,5 mΩ
Kapacita	pro 20°C	100%
	pro 0°C	85%
	pro -15°C	65%
Samovybití	3 měsíce	90%
	6 měsíců	80%
	12 měsíců	65%
Terminál /Plášť	M6/ ABS UL94 HB	
Nabíjení	Vyrovnávací	13,5-13,8 V
	Cyklické	14,4-15,0 V
Max. proud nabíjení	12 A	
Max. proud vybíjení	480A / 5s	
Provozní teplota	Vybíjení	-20°C—50°C
	Nabíjení	-20°C—50°C
	Skladování	-20°C—50°C



MWP 40-12

Splňuje normy
 PN-EN 60896-21:2007
 PN-EN 60896-22:2007
 PN-EN 61056-1:2013-05
 PN-EN 61056-2:2013-05
 PN-E-83016:1999

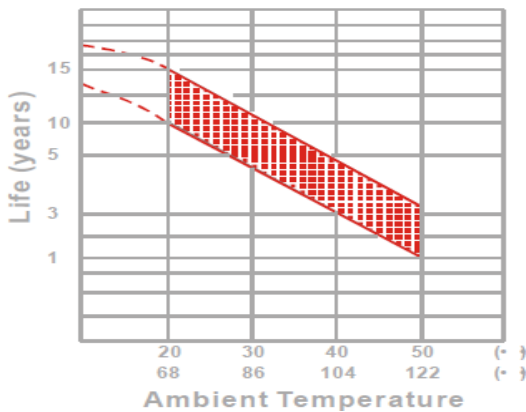
Vliv teploty na kapacitu



Charakteristika poklesu kapacity při skladování



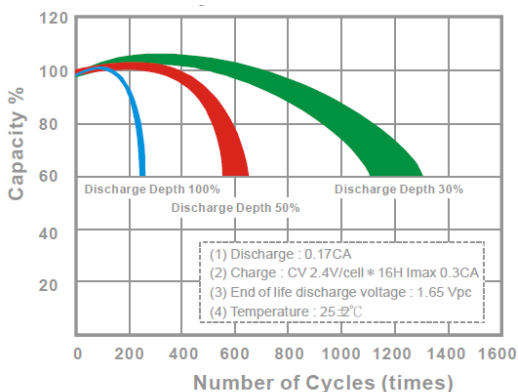
Životnost akumulátoru při práci ve vyrovnávacím režimu



Konstantní charakteristika vybití - proud (Watt, 25 °C)

Napětí	11,1 V	10,8 V	10,5 V	10,2 V	9,9 V	9,6V
5 min	1593	1689	1739	1757	1768	1791
10 min	1131	1190	1221	1233	1240	1255
15 min	852	891	912	920	925	935
30 min	532	551	561	565	568	573
60 min	392	399	402	404	406	408
120 min	209	212	214	215	215	216
180 min	145	147	148	148	149	150
240 min	112	113	114	114	115	115
300 min	90,9	92,3	93	93,3	93,6	93,9
600 min	42,9	44,1	45,3	45,8	46,4	47,2
1200 min	22,5	23,6	24,5	24,9	25,4	26,1

Životnost akumulátoru při práci v cyklickém režimu



Konstantní charakteristika vybití - výkon (A, 25 °C)

Napětí	11,1 V	10,8 V	10,5 V	10,2 V	9,9 V	9,6V
5 min	150	159	164	166	167	169
10 min	103	108	111	112	113	114
15 min	76,1	79,6	81,4	82,2	82,6	83,5
30 min	45,5	47,1	48	48,3	48,5	49
60 min	32,9	33,6	33,8	33,9	34,1	34,2
120 min	17,5	17,8	17,9	18	18	18,1
180 min	12	12,2	12,3	12,4	12,4	12,5
240 min	9,25	9,4	9,47	9,5	9,53	9,57
300 min	7,54	7,66	7,72	7,74	7,77	7,8
600 min	4,04	4,1	4,13	4,14	4,15	4,17
1200 min	2,14	2,17	2,19	2,19	2,2	2,2