

MWP 7,2-12L

Splňuje normy
 PN-EN 60896-21:2007
 PN-EN 60896-22:2007
 PN-EN 61056-1:2013-05
 PN-EN 61056-2:2013-05
 PN-E-83016:1999

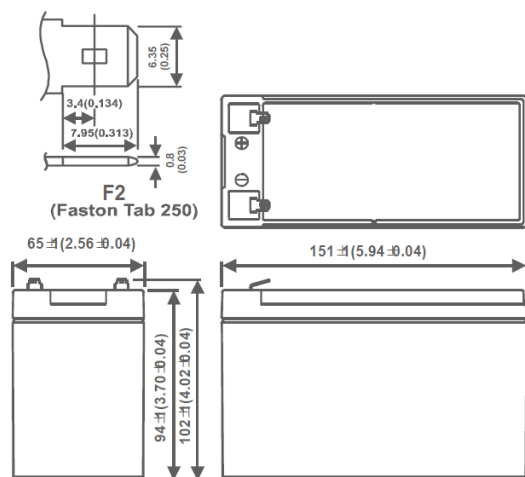
Akumulátory MW Power řady MWP jsou zhotoveny technologií VRLA (AGM) a určeny jsou k použití jak v systémech nouzového napájení, tak jiných systémech, ve kterých akumulátor pracuje cyklicky. Preferované použití akumulátorů této řady:

nouzové napájení UPS, v systémech automatizace a jako zdroj energie pro přenosná zařízení, napájení motorů a jiných zařízení v režimu cyklické práce. Pro vybití 50 % až 600 pracovních cyklů. Projektovaná životnost je 12 let pro 20-25 °C

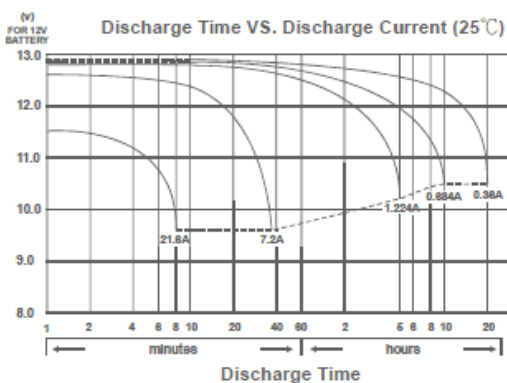
Specifikace		
Jmenovité napětí		12V
Jmenovitá kapacita		7,2 Ah
Rozměry	Délka	151 mm
	Šířka	65 mm
	Výška	94 mm
	Celková výška	102 mm
Hmotnost		2,4 kg



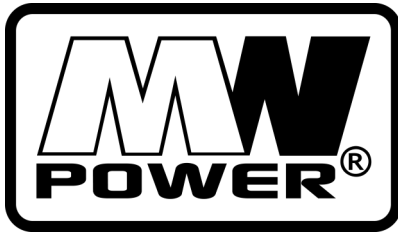
Rozměry mm (coul)



Charakteristika vybití



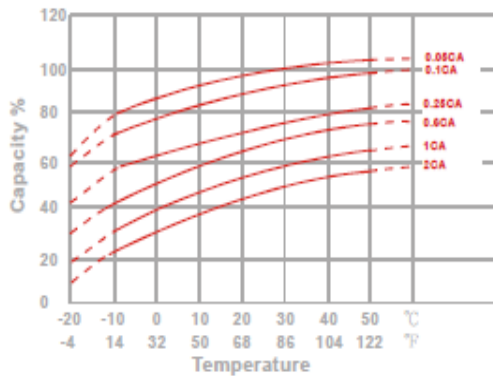
Charakteristika		
Kapacita pro 25 °C a mezní napětí 10,2 V	20h	7,2 Ah
	10h	7,0 Ah
	5h	6,3 Ah
Vnitřní odpor	Aku. nabitý	22 mΩ
Kapacita	pro 20°C	100%
	pro 0°C	85%
	pro -15°C	65%
Samovybití	3 měsíce	90%
	6 měsíců	80%
	12 měsíců	65%
Terminál /Plášť	F2 / ABS UL94HB	
Nabíjení	Vyrovňovací	13,5-13,8 V
	Cyklické	14,4-15,0 V
Max proud nabíjení	2,16 A	
Max proud vybíjení	108A / 5s	
Provozní teplota	Vybíjení	-20°C—50°C
	Nabíjení	-20°C—50°C
	Skladování	-20°C—50°C



MWP 7,2-12L

Splňuje normy
 PN-EN 60896-21:2007
 PN-EN 60896-22:2007
 PN-EN 61056-1:2013-05
 PN-EN 61056-2:2013-05
 PN-E-83016:1999

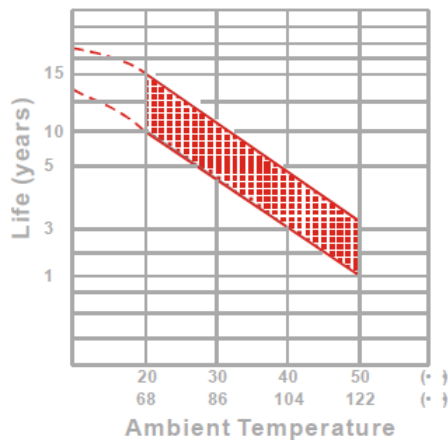
Vliv teploty na kapacitu



Charakteristika poklesu kapacity při skladování



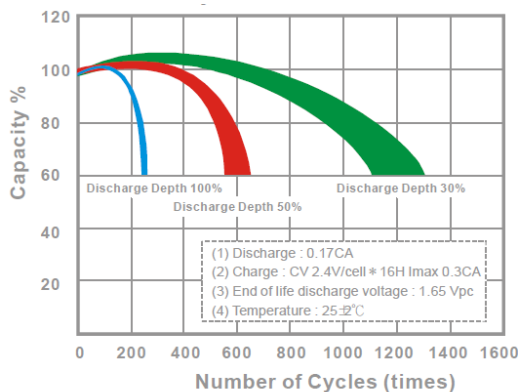
Životnost akumulátoru při práci ve vyrovnávacím režimu



Konstantní charakteristika vybití - proud (Watt, 25 °C)

Napětí	11,1 V	10,8 V	10,5 V	10,2 V	9,9 V	9,6V
5 min	288	302	315	321	326	335
10 min	188	196	204	209	212	218
15 min	153	157	161	162	165	169
30 min	82,1	84,7	86,8	87,6	88,4	89,6
60 min	52,4	53,8	54,9	55,3	55,8	56,7
120 min	26,3	27,8	31,3	31,6	31,9	32,4
180 min	20,7	21,6	22,4	22,6	22,9	23,2
240 min	18	18,6	18,9	19	19,2	19,4
300 min	15,3	15,8	16,1	16,2	16,3	16,4
600 min	8,35	8,49	8,61	8,65	8,7	8,76
1200 min	4,31	4,42	4,5	4,53	4,56	4,62

Životnost akumulátoru při práci v cyklickém režimu



Konstantní charakteristika vybití - výkon (A, 25 °C)

Napětí	11,1 V	10,8 V	10,5 V	10,2 V	9,9 V	9,6V
5 min	26,4	28,1	29,7	30,5	31,3	32,6
10 min	17	18,2	18,6	18,8	19,1	19,8
15 min	13,1	13,6	13,9	14	14,2	14,5
30 min	6,92	7,14	7,3	7,38	7,45	7,61
60 min	4,13	4,25	4,36	4,39	4,42	4,48
120 min	2,14	2,21	2,27	2,29	2,32	2,35
180 min	1,69	1,75	1,8	1,82	1,84	1,87
240 min	1,37	1,42	1,45	1,46	1,47	1,49
300 min	1,16	1,23	1,25	1,26	1,27	1,28
600 min	0,68	0,721	0,728	0,732	0,737	0,747
1200 min	0,357	0,377	0,382	0,384	0,387	0,392