

# MWP 75-12h

**Splňuje normy**  
 PN-EN 60896-21:2007  
 PN-EN 60896-22:2007  
 PN-EN 61056-1:2013-05  
 PN-EN 61056-2:2013-05  
 PN-E-83016:1999

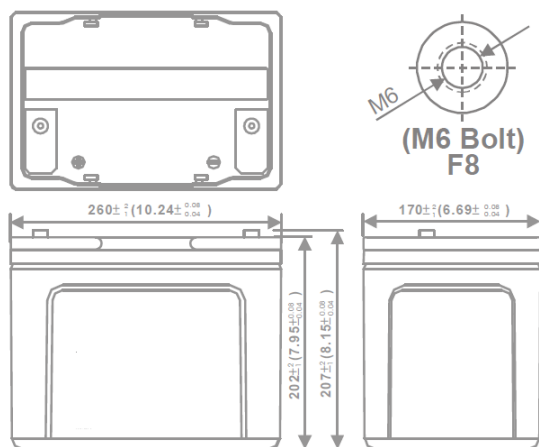
Akumulátory MW Power řady MWP jsou zhotoveny technologií VRLA (AGM) a určeny jsou k použití jak v systémech nouzového napájení, tak jiných systémech, ve kterých akumulátor pracuje cyklicky. Preferované použití akumulátorů této řady:

nouzové napájení UPS, v systémech automatizace a jako zdroj energie pro přenosná zařízení, napájení motorů a jiných zařízení v režimu cyklické práce. Pro vybití 50 % až 600 pracovních cyklů. Projektovaná životnost je 12 let pro 20-25 °C.

Specifikace		
Jmenovité napětí		12V
Jmenovitá kapacita		75Ah
Rozměry	Délka	260 mm
	Šířka	170 mm
	Výška	202 mm
	Celková výška	207 mm
Hmotnost		24,2 kg

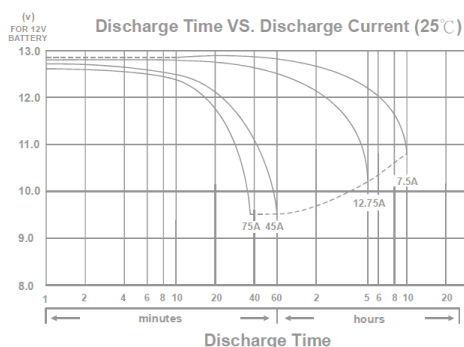


## Rozměry mm (coul)

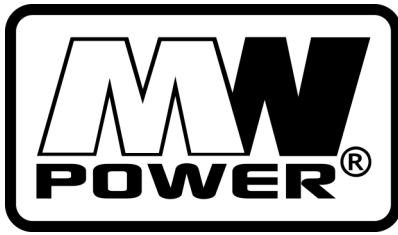


Doporučený / maximální točivý moment M6: 7 Nm / 9Nm

## Charakteristika vybití



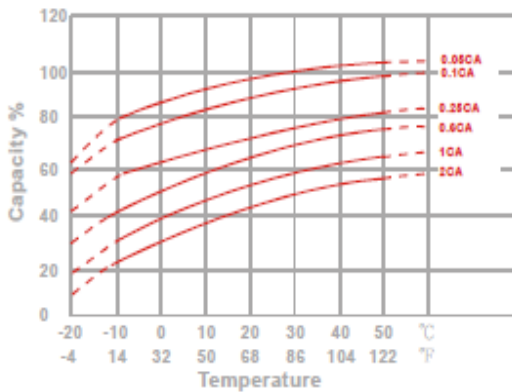
Charakteristika		
Kapacita pro 25 °C a mezní napětí 10,2 V	20h	80 Ah
	10h	75 Ah
	5h	64 Ah
Vnitřní odpor	Aku. nabitý	5 mΩ
Kapacita	pro 20°C	100%
	pro 0°C	85%
	pro -15°C	65%
Samovybití	3 měsíce	90%
	6 měsíců	80%
	12 měsíců	65%
Terminál / Plášť	M6 / ABS UL94 HB	
Nabíjení	Vyrovňovací	13,5-13,8 V
	Cyklické	14,4-15,0 V
Max. proud nabíjení	22,5A	
Max. proud vybíjení	900A / 5s	
Provozní teplota	Vybíjení	-20°C—50°C
	Nabíjení	-20°C—50°C
	Skladování	-20°C—50°C



# MWP 75-12h

Splňuje normy  
 PN-EN 60896-21:2007  
 PN-EN 60896-22:2007  
 PN-EN 61056-1:2013-05  
 PN-EN 61056-2:2013-05  
 PN-E-83016:1999

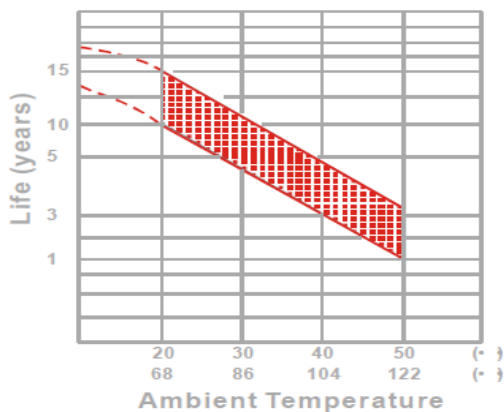
## Vliv teploty na kapacitu



## Charakteristika poklesu kapacity při skladování



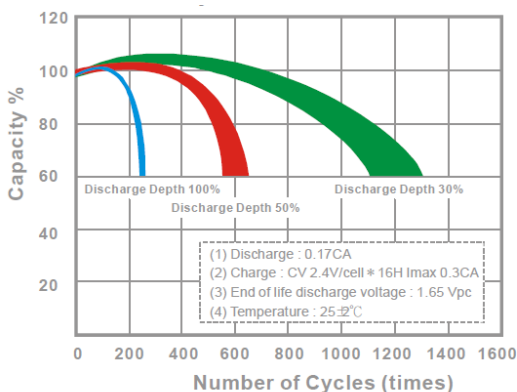
## Životnost akumulátoru při práci ve vyrovnávacím režimu



## Konstantní charakteristika vybití - proud (Watt, 25 °C)

Napětí	11,1 V	10,8 V	10,5 V	10,2 V	9,9 V	9,6V
5 min	2440	2573	2948	3128	3311	3402
10 min	1670	1761	2018	2141	2267	2329
15 min	1068	1351	1438	1645	1723	1763
30 min	642	812	864	988	1035	1059
60 min	541	546	549	551	553	554
120 min	310	313	316	317	317	318
180 min	227	230	231	232	232	233
240 min	183	184	185	186	187	187
300 min	155	157	158	158	159	159
600 min	91,7	92,6	93,1	93,4	93,7	93,8
1200 min	48,2	48,6	48,9	49,1	49,2	49,2

## Životnost akumulátoru při práci v cyklickém režimu



## Konstantní charakteristika vybití - výkon (A, 25 °C)

Napětí	11,1 V	10,8 V	10,5 V	10,2 V	9,9 V	9,6V
5 min	218	230	263	279	296	304
10 min	145	153	175	186	197	203
15 min	90,9	115	122	140	147	150
30 min	53,9	68,2	72,6	83	87	89
60 min	45,3	45,7	46	46,1	46,3	46,3
120 min	23,8	24	24,1	24,2	24,3	24,3
180 min	18,9	19,1	19,2	19,2	19,3	19,3
240 min	15,1	15,2	15,3	15,4	15,4	15,4
300 min	12,8	13	13	13,1	13,1	13,1
600 min	7,55	7,62	7,66	7,69	7,71	7,72
1200 min	3,96	4	4,02	4,04	4,05	4,05